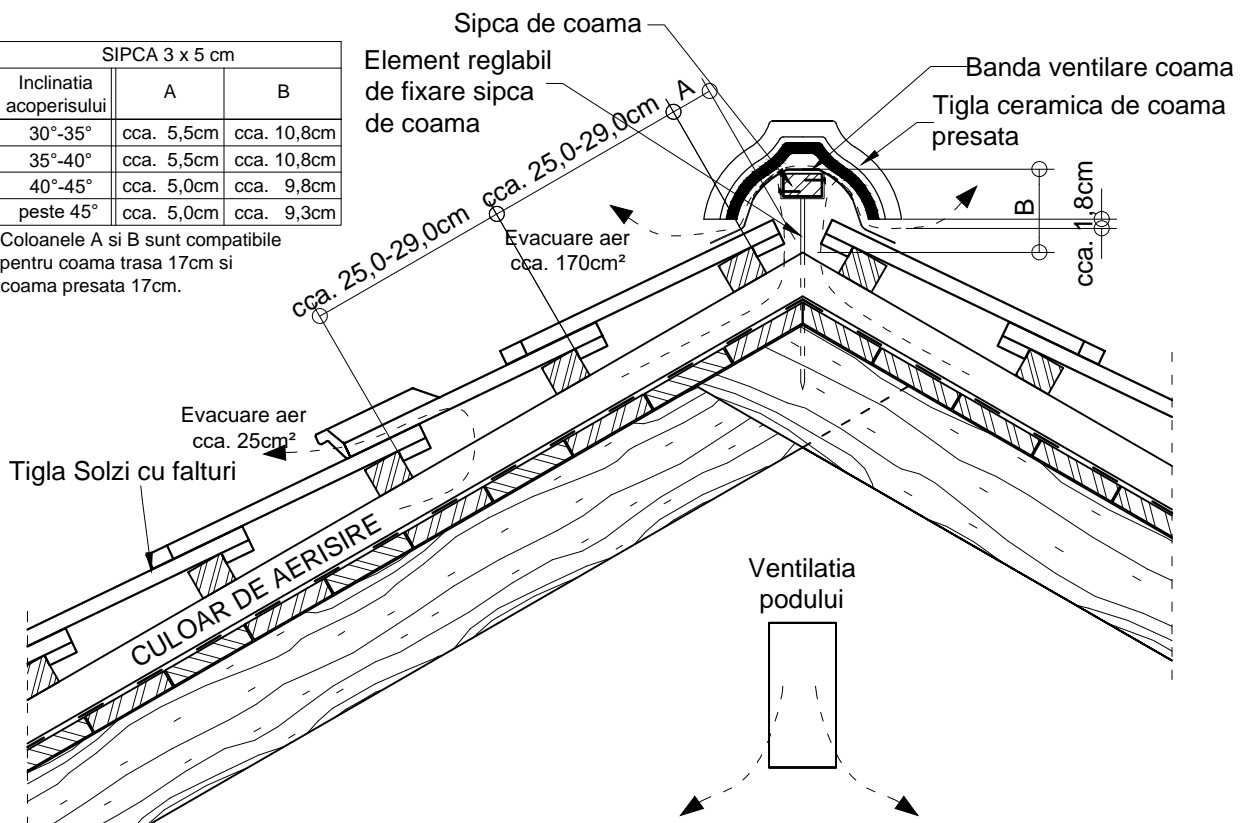
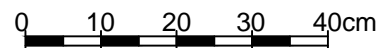


SIPCA 3 x 5 cm		
Inclinatia acoperisului	A	B
30°-35°	cca. 5,5cm	cca. 10,8cm
35°-40°	cca. 5,5cm	cca. 10,8cm
40°-45°	cca. 5,0cm	cca. 9,8cm
peste 45°	cca. 5,0cm	cca. 9,3cm

Coloanele A si B sunt compatibile pentru coama trasa 17cm si coama presata 17cm.



Țiglă ceramică Tondach - Detalii tehnice

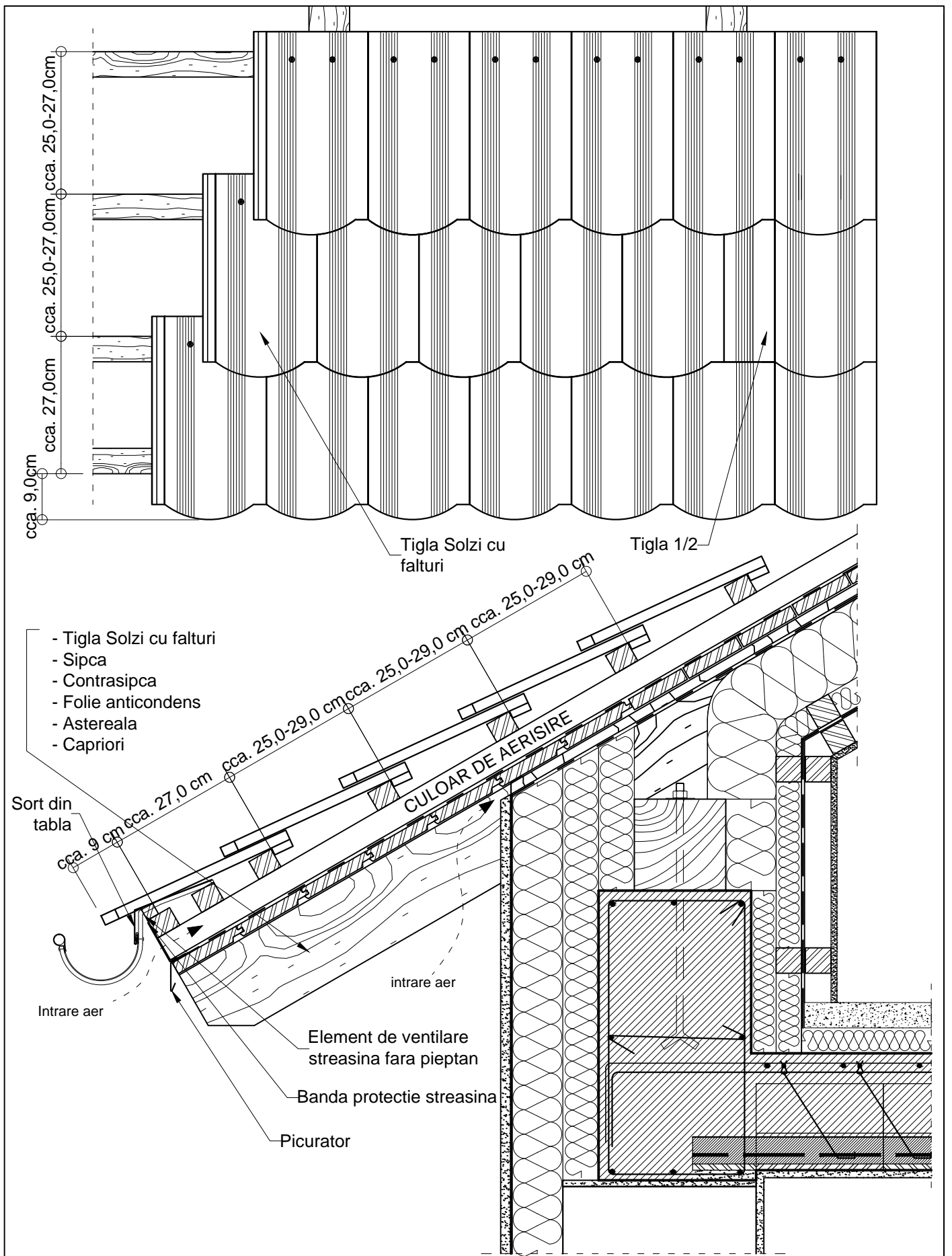


Alcătuire acoperiș cu țiglă ceramică Tondach Solzi cu falțuri  
Zona coamă

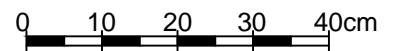
Elevație zonă coamă  
Vedere sus zonă coamă

Scara 1:10

1



Țigla ceramică Tondach - Detalii tehnice

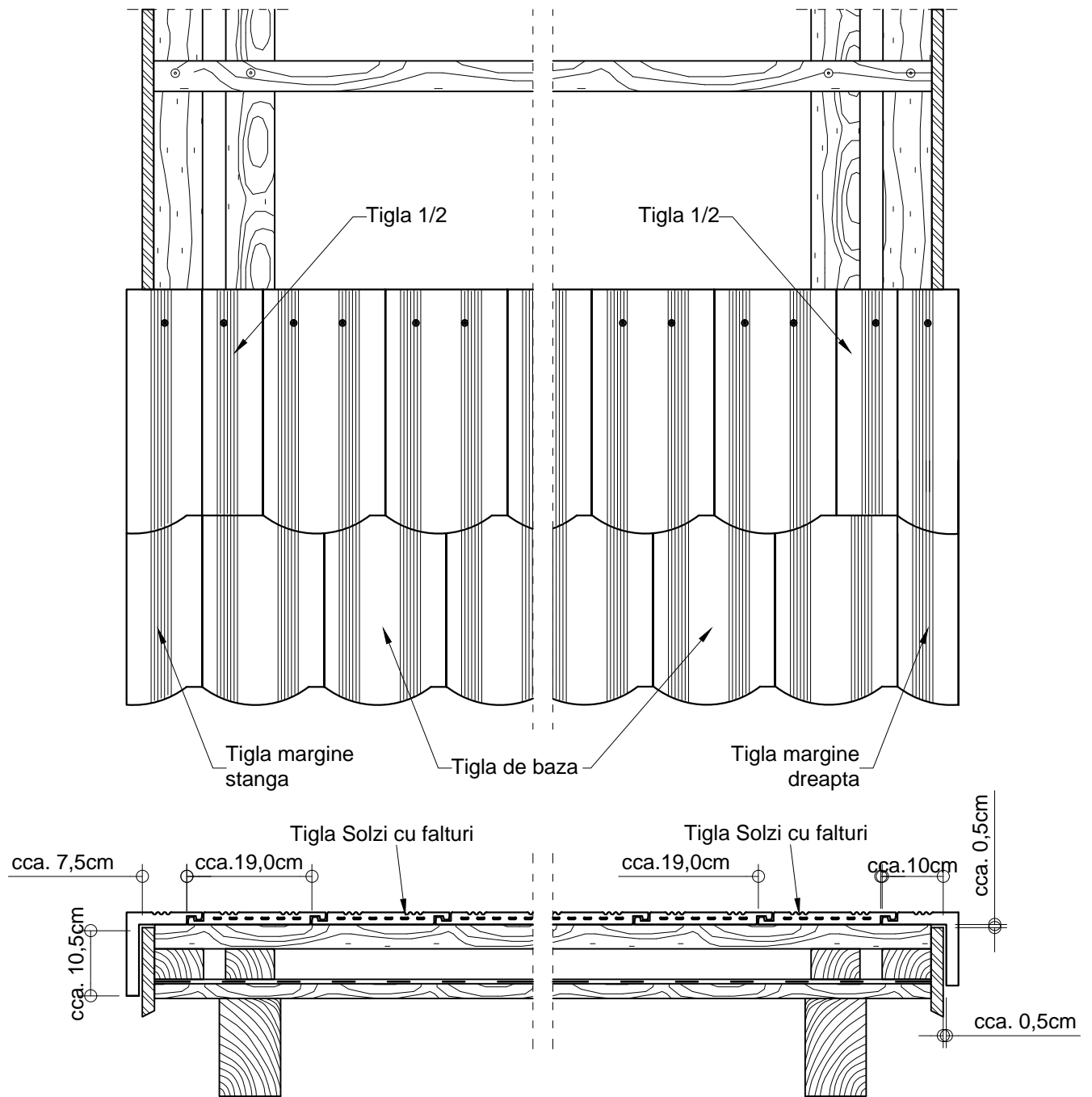


Alcătuire acoperiș cu țigla ceramică Tondach Solzi cu falțuri  
Zona streășină

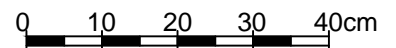
Elevație zonă streășină  
Vedere de sus zonă streășină

Scara 1:10

3



Țiglă ceramică Tondach - Detalii tehnice



Alcătuire acoperiș cu țiglă ceramică Tondach Solzi cu falțuri  
Zona margine

Elevație zonă margine  
Vedere de sus zona margine

Scara 1:10

4